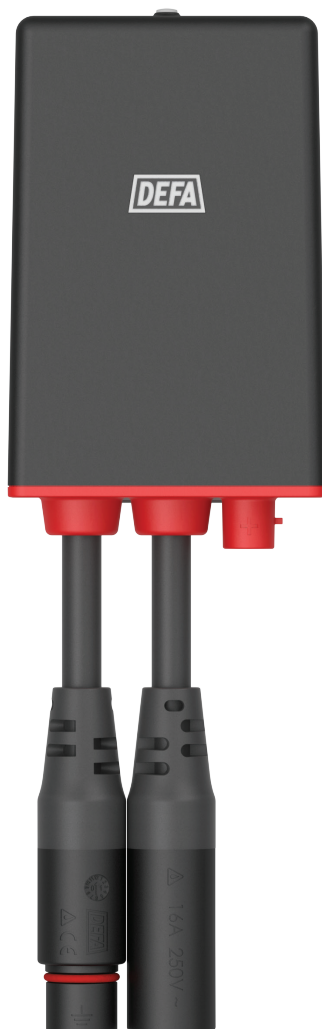
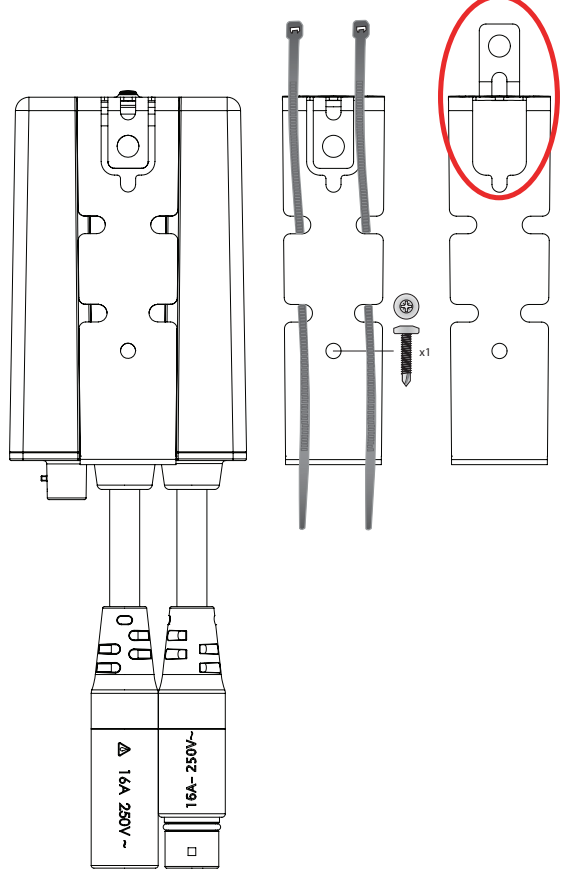
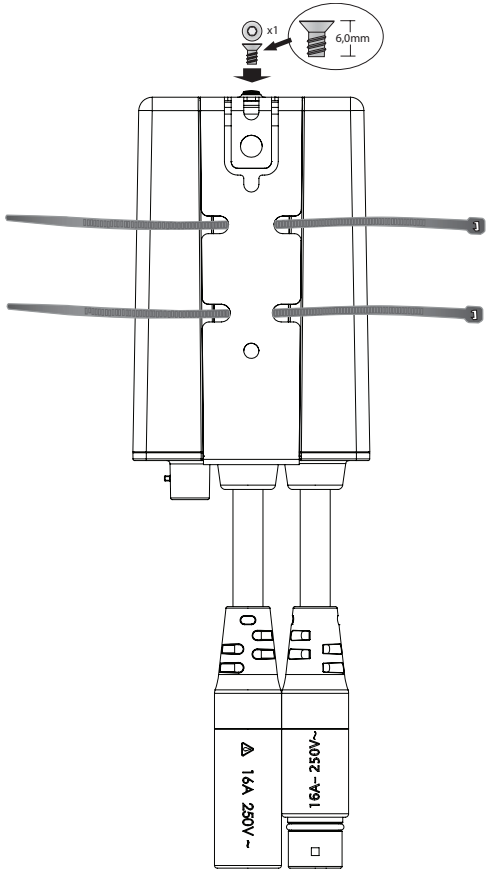
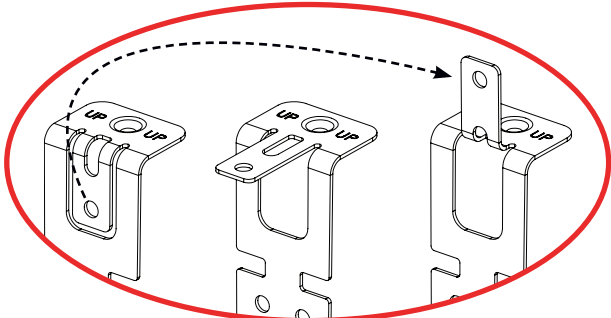




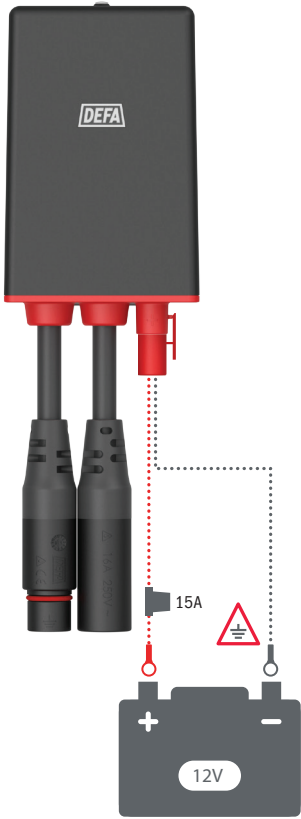
MultiCharger 1210 Flex

- GB User guide
- NO Bruksanvisning
- DK Brugsanvisning
- SE Bruksanvisning
- FI Käyttöohje
- EE Kasutusjuhend
- DE Gebrauchsanleitung
- FR Mode d'emploi
- LT Instrukcijos
- LV Lietošanas pamācība
- NL Gebruiksaanwijzing
- PL Instrukcja obsługi
- RU Руководство по использованию

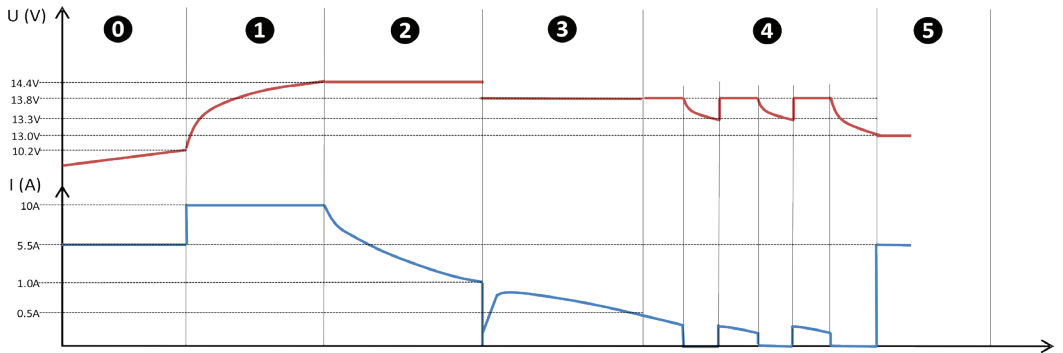
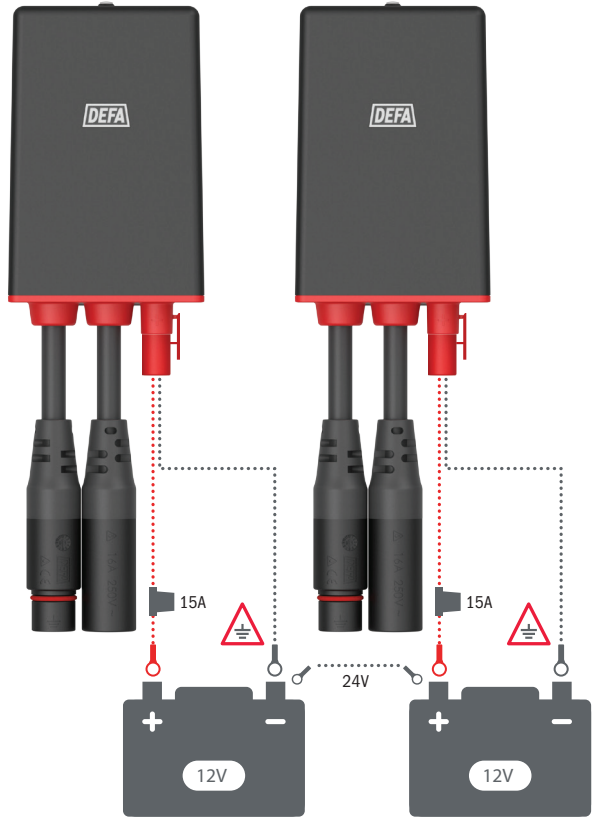




12V



24V



INSTALLATION

Find a suitable place for installation of the charger, in a distance from the battery, which does not exceed the enclosed 12V-charger cable length on 1,5m. If the charger cable is extended or cut, the charger will charge with wrong voltage. If the 12V cable is extended, you have to use a cable with a larger cross-section. If you double the length the cross-section on the cable also has to be doubled. Connection to the battery must always be made with the enclosed fuse. Make sure the battery charger is not placed too close to hot parts such as exhaust manifold, turbo and so on. It must also be positioned well clear of moving parts such as pulleys, cooling fan and steering rods.

12V System

Fasten the charger using one or more of the fastening methods. The charger can either be fastened by screws or cables ties. The top flap can be bent out for more flexible installation.

24V System

When charging a 24V system you have to use two 12V chargers. On the 230V side two chargers may be connected directly together or you may place the chargers separate with a PlugIn cable in between. It is most important that each charger secures using a fuse and is connected to separate batteries. The 12V outlet on the charger must not be series circuit.

It is most important that the charger is installed in accordance with the installation guide and that DEFA's original connection equipment is used, see specific installation guide.



This appliance can be used by children aged from 8 years and above and persons with reduced physical, sensory or mental capabilities or lack of experience and knowledge if they have been given supervision or instruction concerning use of the appliance in a safe way and understand the hazards involved.



Some vehicles have a battery monitoring system. Connect ground according to the vehicle manufacturer's recommendation.

USE

- The charger can be used in both 12- and 24V systems.
- In 24V system, two chargers have to be used, see the wiring diagram.
- The charger has advanced electronics that makes it possible to stay connected to 230V continuously. When charging, batteries must have periodically inspection.
- Temperature compensated charging voltage makes sure that the charging voltage for the battery is optimal under all conditions.
- The LED at the top of the charger is blinking with a green light when the battery is charging. When the battery is fully charged, the LED will be continuously lit. The LED will blink with a red light if there is an error.
- The charger has a 230V outlet which might be used to connect two chargers, or as an outlet for other DEFA equipment.
- The charger is short circuit- and polarity protected, assumed that the enclosed fuse is installed.
- Charging of batteries in closed areas must be avoided cause of explosion danger. The charger contents of high voltage current and must therefore not be opened or drilled in.

TECHNICAL SPECIFICATIONS

Item no.:	450017
Charging Current [A]	10
Operating temperature [°C]	-40 to +40
Charging Voltage* S2 [VDC]	14,4V @ 25°C
Maintenance charging S3 [VDC]	13,8
IP rating [IP]	65
230V PlugIn outlet [A]	16
Fuse size 12V [A]	15
Weight [g]	394
Measure (H/W/D) [mm]	107/71/42
The charger is tested and satisfies the standards:	EN 60335-2-29:2004 + A2:210, EN 60335-1:2012 + A11:2014, EN 62233:2008, EN 55014-1:2006 + A1:2009 + A2:2011, EN 61000-3-3:2013, EN 61000-3-2:2014, EN 55014-2:2015

* Temperature-compensated approx 5,0 mV/°C/cell. Ref. 25°C.

MONTERING

Finn en egnet plass for montering av laderen, i en avstand fra batteriet som ikke overstiger den medfølgende 12V laderkabel lengden på 1,5m. Forlenges eller kappes laderkabelen vil laderen lade med feil spenning. Hvis 12V kabelen må forlenges, må kabeltverrsnittet økes tilsvarende. Dobles lengden må tverrsnittet på kabelen også doubles. Tilkobling til batteriet må alltid foretas med medfølgende sikring. Plasser batteriladeren i god avstand fra varme deler som eksosmanifold, turbo e.l. Sørg også for god avstand til bevegelige deler som reimskiver, styrestag, kjølevifte o.l.

12V System

Kabelen festes med strips eller med skruer. Den øverste delen av braketten kan bendes ut for enklere montering.

24V System

Ved lading av 24V system må to 12V ladere benyttes. På 230V siden kan to ladere kobles direkte sammen eller man kan plassere laderne på hver sin plass med PlugIn kabel i mellom. Det er viktig at hver lader beskyttes med sikring og kobles til hvert sitt batteri. 12V-utgangene på laderene må ikke seriekobles.

Det er meget viktig at batteriladeren monteres i henhold til monteringsanvisningen og at det kun benyttes DEFA's originale tilkoblingsutstyr, se egen anvisning.



Dette apparatet kan brukes av barn fra 8 år og oppover og personer med reduserte fysiske, sensoriske eller mentale evner eller manglende erfaring og kunnskap om de ikke er gitt innføring eller instruksjon om bruken av apparatet på en sikker måte og forstår farene involvert.



Noen kjøretøy har et batteriovervåkingssystem. Følg derfor kjøretøyproduzentens anbefalinger for tilkobling til jord (minus) fra batteriladeren.

BRUK

- Batteriladeren kan lade både 12- og 24V-system.
- I et 24V system må to ladere benyttes, se koblingsskjema.
- Laderen har en avansert elektronikk som gjør at den kan stå tilkoblet 230V kontinuerlig. Batterier som er under lading må ha periodisk tilsyn.
- Ladespenningen er temperaturkompensert. Det gir en optimal ladespenning for batteriet under alle forhold.
- Lysdioden på toppen laderen blinker grønt ved lading og lyser fast grønt når batteriet er fulladet. Ved feil vil lysdioden blinke rødt.
- Laderen har en 230V PlugIn utgang som kan brukes til å koble sammen to ladere eller som en utgang for annet DEFA utstyr.
- Laderen er kortslutnings- og polaritetsbeskyttet, forutsatt at medfølgende sikring er montert.
- Lading av batterier i lukkede rom bør unngås p.g.a. eksplosjonsfare. Laderen inneholder høy spenning og må derfor ikke åpnes eller bores i.

TEKNISKE SPESIFIKASJONER

Art nr.:	450017
Maks. ladestrøm [A]	10
Driftstemperatur [°C]	-40 til +40
Maks. ladespenning* S2 [VDC]	14,4V @ 25°C
Vedlikeholdslading S3 [VDC]	13,8
Tetthetsklasse [IP]	65
230V PlugIn utgang [A]	16
Sikringsstørrelse 12V [A]	15
Vekt [g]	394
Dimensjoner (H/W/D) [mm]	107/71/42
Batteriladeren er testet og tilfredsstillere normene:	EN 60335-2-29:2004 + A2:210, EN 60335-1:2012 + A11:2014, EN 62233:2008, EN 55014-1:2006 + A1:2009 + A2:2011, EN 61000-3-3:2013, EN 61000-3-2:2014, EN 55014-2:2015

* Temperaturkompensert ca 5,0 mV/°C/celle. Ref. 25°C.

MONTERING

Find en egnet plads til montering af opladeren, som skal monteres i en afstand fra batteriet, der ikke overstiger længden på den medfølgende 12V laderkabel på 1,5 m. Forlænges eller brydes opladerkablet, vil opladeren oplade med en fejlspænding. Hvis 12V kablet forlænges, må kabeltværsnittet øges tilsvarende. Fordobles længden, må tværsnittet på kablet også fordobles. Tilkobling til batteriet må altid foretages med medfølgende sikring. Placer batteriladeren i god afstand fra varme dele som udstodningsmanifold, turbo el. lign. Sorg også for god afstand fra bevægelige dele som kolerventilator, styretoj el. lign.

12V System

Kablet fastgøres med strips eller skruer. Den øverste del af beslaget kan rettes ud for nemmere montering.

24V System

Ved opladning af et 24V system må to 12V opladere benyttes. På 230V siden kan to opladere kobles direkte sammen, eller man kan placere opladerne uafhængigt af hinanden med PlugIn kablet imellem. Det er vigtigt, at hver lader beskyttes med en sikring og kobles til hvert sit batteri. 12V-udgangene på opladeren må ikke seriekobles.



Det er meget vigtigt, at batteriopladeren monteres som foreskrevet i monteringsvejledningen, og at der kun anvendes DEFA's originale tilkoblingsudstyr, se individuel monteringsvejledning.

Dette apparat kan bruges af børn i alderen fra 8 år og derover og personer med nedsatte fysiske, sensoriske eller mentale evner eller manglende erfaring og viden, hvis de har fået den nødvendige instruktion i brug af apparatet på en sikker måde og forstår farene involveret.



Nogle biler har et batteri overvågningssystem. Forbind stel (minus) i overensstemmelse med bilproducenterne anbefaling.

BRUG

- Batteriopladeren kan oplade både 12V og 24V systemer.
- Ved 24V må to opladere benyttes, se skema over sammenkobling.
- Opladeren har en avanceret elektronik, der tillader tilkobling til 230V permanent.
- Batterier, som permanent er tilkoblet en oplader, skal regelmæssigt tilses.
- Der kompenseres for temperatursvingninger i opladespændingen, hvilket giver batteriet en optimal opladespænding uanset vejforholdene.
- Lysdioden på toppen af laderen blinker grønt ved ladning og lyser fast grønt når batteriet er fuldt ladet. Ved fejl vil lysdioden blinke rødt.
- Opladeren har en 230V PlugIn udgang, som kan bruges til sammenkobling af to opladere, eller som kan anvendes til andet DEFA-udstyr.
- Opladeren er beskyttet mod kortslutning og polarisering, forudsat at medfølgende sikring er monteret.
- Opladning af batterier i lukkede rum bør undgås p.g.a. eksplosionsfare. Opladeren indeholder høj spænding og må derfor ikke åbnes eller bores i.

TEKNISKE SPECIFIKATIONER

Art nr.:	450017
Max. ladestrøm [A]	10
Driftstemperatur [°C]	-40 til +40
Max. ladespænding* S2 [VDC]	14,4V @ 25°C
Vedligehold S3 [VDC]	13,8
Tæthedsgrad [IP]	65
230V PlugIn udgang [A]	16
Sikringsstørrelse 12V [A]	15
Vægt [g]	394
Dimensioner (H/W/D) [mm]	107/71/42
Batteriopladeren er testet og opfylder standarder:	EN 60335-2-29:2004 + A2:210, EN 60335-1:2012 + A11:2014, EN 62233:2008, EN 55014-1:2006 + A1:2009 + A2:2011, EN 61000-3-3:2013, EN 61000-3-2:2014, EN 55014-2:2015

* Temperaturkompenseret ca 5,0 mV/°C/celle. Ref. 25°C.

MONTERING

Välj en lämplig plats där laddaren kan monteras så avståndet till batteriet inte överstiger längden på 12V-laddningskabeln (1,5m). Om laddningskabeln kapas eller förlängs kommer laddaren att ge fel spänning. Om 12V-kabeln måste förlängas måste också kabelarean ökas för hela kabeln. Dubblas längden måste även kabelarean dubblas. Skarva kabeln med lödning en bit ifrån anslutningen till laddaren. Anslutning till batteriets pluspol skall alltid ske med bifogad säkring. Se till att laddaren inte monteras för nära varma detaljer som avgasgrenor, turbo e. dyl. Laddaren bör också placeras på gott avstånd från rörliga motordelar som remskivor, flakt, styrstang och liknande.

12V System

Kabeln fästes med stripes eller med skruvar. Den översta delen av fästet kan bändas ut för enklare montering.

24V System

Vid laddning av 24V-system måste två 12V-laddare användas. För 230V-anslutningen kan två laddare kopplas ihop till en enhet eller separeras med skarvkabel mellan. Det är viktigt att varje laddare skyddas med en säkring som ansluts till respektive batteri. Laddarnas 12V-utgångar får inte seriekopplas.

Det är mycket viktigt att batteriladdaren monteras enligt anvisningen och att det bara används DEFAs original anslutningstillbehör, se respektive anvisning.



Denna apparat kan användas av barn från 8 år och uppåt och personer med nedsatt fysisk eller mental förmåga eller brist på erfarenhet och kunskap om de inte övervakas eller får instruktioner angående användning av apparaten på ett säkert sätt och förstår riskerna inblandade.



Vissa fordon kan vara utrustade med batteriövervakningssystem.

Följ därför fordons tillverkarens rekommendation vid anslutning av jordkabeln (minus) från batteriladdaren.

ANVÄNDNING

- Batteriladdaren kan användas för både 12V- och 24V-system.
- Vid 24V-system måste två laddare användas, se kopplingschema.
- Laddaren har avancerad elektronik som möjliggör kontinuerlig inkoppling till 230V. Batterier under laddning skall ha periodisk tillsyn.
- Laddspänningen är temperaturkompenserad. Detta ger optimal laddspänning under alla förhållanden.
- Lysdioden på toppen av laddaren blinkar grönt vid laddning och lyser grönt när batteriet är fulladdat. Vid fel blinkar dioden rött.
- Laddaren har en 230V-utgång som kan kopplas till ytterligare en laddare eller till annat DEFA tillbehör.
- Laddaren är kortslutnings- och polaritetsskyddad när bifogad säkring är monterad.
- Laddning av batterier i slutna utrymmen bör undvikas p.g.a. explosionsrisken. Laddaren innehåller högspänning och får därför inte borrar i eller öppnas.

TEKNISKA SPECIFIKATIONER

Art nr.:	450017
Max. laddström: [A]	10
Drifttemperatur [°C]	-40 till +40
Max. laddningsspänning* S2 [VDC]	14,4V @ 25°C
Underhåll S3 [VDC]	13,8
Skyddsklass [IP]	65
230V PlugIn utgång [A]	16
Säkringsstorlek 12V [A]	15
Vikt [g]	394
Storlek (H/W/D) [mm]	107/71/42
Batteriladdaren är testad och uppfyller följande normer:	EN 60335-2-29:2004 + A2:210, EN 60335-1:2012 + A11:2014, EN 62233:2008, EN 55014-1:2006 + A1:2009 + A2:2011, EN 61000-3-3:2013, EN 61000-3-2:2014, EN 55014-2:2015

* Temperaturkompenserat ca 5,0 mV/°C/celle. Ref. 25°C.

ASENNUS

Akkulaturin asennuspaikka on valittava siten ettei akulle meneviä johtoja tarvitse jatkaa. Akulle menevät johdot ovat pituudeltaan 1.5m, ja niiden sisäinen vastusarvo on mitoitettu laturin latauselektronikan kanssa. Vääränmittaiset johdot johtavat virheelliseen latausjännitteeseen. Jos 12 V:n johtoja jostain syystä joudutaan jatkamaan, johtojen poikkipinta-alan tulee vastaavasti olla suurempi. Jos latausjohtojen pituuksia kaksinkertaistetaan täytyy myös johtojen poikkipinta-ala kaksinkertaistaa. Kun johdot kytketään akkuun, on käytettävä mukana seuraavaa sulaketta. Laturia ei saa asentaa liian lähelle kuumenevia osia, kuten pakosarjaa tai turboa, eikä myöskään liian lähelle liikkuvia osia kuten hinnapyörät tai jäähdyttimen tuuletin.

Laturin asennus 12V:n sähköjärjestelmään

Kiinnitä johdot muovisiteillä hyvin. Kiinnitysraudassa on «kiinnityskorvake» joka voidaan kääntää ylös.

Laturin asennus 24V:n sähköjärjestelmään

24V:n järjestelmään on käytettävä kahta 12V:n laturia. 230V:n verkkojännitepuolella kaksi laturia voidaan kytkeä PlugIn liittimistään yhteen, tai laturit voidaan asentaa erikseen omille paikoilleen ja kytkeä laturit yhteen DEFA jatkojohdolla. Molempien laturien akkujen + -napoihin meneviin johtoihin on asennettava sulakkeet. Latureiden 12V:n johtoja ei saa kytkeä sarjaan.

On erittäin tärkeää, että laturi asennetaan asennusohjeen mukaisesti. Laturin kytkentään saa käyttää vain DEFA:n alkuperäisiä kytkentätarvikkeita.



Tätä laitetta voidaan käyttää vuotiaille lapsille 8 vuotta tai enemmän ja henkilöt, joilla on alentunut fyysinen tai henkinen toimintakyky tai joilta puuttuu kokemusta ja tietoa, jos ne on annettu ohjeet ja neuvot käyttää laitetta turvallisesti ja ymmärtää vaarat mukana.



Joissain autoissa on ns. akunvalvontajärjestelmä.

Maadoitusjohdon kytkennässä on noudatettava ajoneuvovalmistajan ohjeita.

KÄYTTÖ

- Akkulatureita voidaan käyttää sekä 12V:n että 24V:n sähköjärjestelmissä.
- 24V: sähköjärjestelmässä on käytettävä kahta laturia, katso kytkentäkaava.
- Akkulaturi on varustettu edistyneellä elektronisella elektronisella, ja laturi voi olla pidempiäkin aikoja kytkettynä. Tällöin akkujen tilaa on säännöllisin väliajoin tarkkailtava.
- Latausjännite on lämpötilakompensoitu. Tämä varmistaa akulle optimaalisen latausjännitteen kaikissa olosuhteissa ja lämpötiloissa.
- Valodiodi laturin kannessa vilkkuu vihreänä latauksen aikana ja palaa kiinteästi akun ollessa täyteen ladattuna. Häiriön sattuessa valodiodi vilkkuu punaisena.
- Laturissa on 230V:n plug-in liitäntä, jolla voidaan 2 laturia kytkeä yhteen 24V:n järjestelmän lataukseen, tai sitä voidaan käyttää jatkoliitaintänä DEFA:n lämmitysjärjestelmälle.
- Akkulaturi on oikosulkusuojattu sekä siinä on suojaus vääriä napaisuutta vastaan. Tämä edellyttää, että mukana seuraava sulake on asennettu ohjeen mukaisesti.
- Akkuja ei pitäisi ladata suljetussa tilassa räjähdysvaaran vuoksi. Laturin sisällä on korkeajännitteisiä osia, joten sitä ei tulisi avata eikä siihen saa porata reikiä.

TEKNISET TIEDOT

Tuotenumero:	450017
Max. latausvirta: [A]	10
Toimintalämpötila [°C]	-40 - +40
Max. latausjännite* S2 [VDC]	14,4V @ 25°C
Ylläpitolataus S3 [VDC]	13,8
IP luokka [IP]	65
230V PlugIn liitin [A]	16
Sulakkeen koko 12V [A]	15
Paino [g]	394
Mitat (K/L/S) [mm]	107/71/42
Akkulaturi täyttää seuraavat normit:	EN 60335-2-29:2004 + A2:210, EN 60335-1:2012 + A11:2014, EN 62233:2008, EN 55014-1:2006 + A1:2009 + A2:2011, EN 61000-3-3:2013, EN 61000-3-2:2014, EN 55014-2:2015

* Lämpötilakompensoitu n. 5,0 mV/°C/kello, vertailuarvo 25°C

PAIGALDUS

Leidke laadija paigaldamiseks sobiv koht, mille kaugus akust ei ületaks kaasasoleva 12 V laadija kaablipikkust 1,5 m. Kui laadija kaablit pikendada või lõigata, laeb laadija vale pingega. 12 V kaabli pikendamisel tuleb kasutada suurema ristlõikega kaablit. Pikkuse kahekordistamisel tuleb kahekordistada ka kaabli ristlõiget. Aku ühendamiseks tuleb alati kasutada kaasasolevat kaitset. Laadijat ei tohi paigaldada liiga lähedale soojenevatele osadele, nagu kollektor, turbo ega ka liiga lähedale liikuvatele osadele näit. rihmarattad või radiaatori tiivik.

12 V süsteem

Kinnitage laadija, kasutades ühte või mitut kinnitusviisi. Laadija saab kinnitada kruvide või kaablikõidistega.

Ülemise klapi saab paindlikuma paigalduse huvides välja painutada.

24 V süsteem

24 V süsteemi laadimisel tuleb kasutada kaht 12 V laadijat. 230 V poolel saab kaks laadijat otse kokku ühendada või ühendada need omavahel pistikkaabliga. Kõige olulisem on, et iga laadija kinnitatakse kaitsmeka ja ühendatakse eraldi akudega. Laadija 12 V väljund ei tohi olla jadaahelas.



Laadige aku vastavalt sõiduki tootja spetsifikatsioonidele. Laadija peab paigaldama nii, et liidised osutavad ALLAPOOLE. See seade võib kasutada lastel vanuses 8 aastat ja vanemad ja isikud, kellel on vähenenud füüsilised, sensoorsed või vaimsed võimed või kogemuste puudumine ja teadmisi, kui nad on antud järelevalve või juhendamise seadme ohutult ja mõista ohud kaasatud.



Mõnel autol on olemas akumonitoringu süsteem. Ühendage maandusjuhe vastavalt autotootja juhistele.

KASUTAMINE

- Laadijaga saab laadida nii 12 V kui ka 24 V süsteeme.
- 24 V pingel korral tuleb kasutada kaht laadijat, vt elektriskeemi.
- Laadija sisaldab täiustatud elektroonikat, mis võimaldab akuga pidevalt ühendatuks jääda. Laadimise ajal tuleb akusid regulaarselt kontrollida.
- Temperatuurikompensatsiooniga laadimispinge tagab selle, et aku laadimispinge on optimaalne kõigis tingimustes.
- Kui aku laeb, vilgub laadija peal olevas LED-lambis roheline tuli. Kui aku on täis laetud, jääb LED-lamp põlema. Vea korral vilgub LED-lambis punane tuli.
- Laadijal on 230 V väljund, mida võib kasutada kahe laadija ühendamiseks või teise DEFA seadme väljundina.
- Laadija on lühise- ja polaarsuskaitsega, eeldusel, et paigaldatud on kaasasolev kaitse.
- Akude laadimist kinnistes ruumides tuleb plahvatusohtu tõttu vältida. Laadijas on kõrgepinge ning seetõttu tohi seda avada ega puurida.

TEHNILISED ANDMED

Tootekood:	450017
Laadimisvool [A]	10
Töötemperatuur [°C]	-40 to +40
Laadimispinge* S2 [VDC]	14,4V @ 25°C
Säilituslaadimine S3 [VDC]	13,8
IP-klass [IP]	65
230 V pistikuväljund [A]	16
Kaitsme suurus 12 V [A]	15
Mass [g]	394
Mõõdud [mm] (Kõrgus, Laius, Sügavus)	107/71/42
Laadija on testitud ja vastab järgmistele standarditele:	EN 60335-2-29:2004 + A2:210, EN 60335-1:2012 + A11:2014, EN 62233:2008, EN 55014-1:2006 + A1:2009 + A2:2011, EN 61000-3-3:2013, EN 61000-3-2:2014, EN 55014-2:2015

* Temperatuurikompenseeritud u. 5,0 mV/°C/element, vaikumisi 25°C

MONTAGE

Der Batterielader an einer geeigneten Stelle so montieren, das die Leitungslänge von 1,5m zur Batterie nicht überschritten wird. Ein Verlängern oder Kürzen der Leitung führt zu einer unkorrekten Ladespannung. Ist ein Verlängern der Leitungen nötig, muss der Querschnitt der zusätzlichen Leitungen entsprechend angepasst werden. Wenn man die Länge verdoppelt, muss der Querschnitt des Kabels auch verdoppelt werden. Der Anschluss zur Batterie muss immer über die mitgelieferte Sicherung erfolgen. Stellen Sie sicher, das das Batterieladegerät nicht zu nah an heißen Teilen, wie z.B. Auspuffkrummer, Turbolader, etc. angebracht wird. Auch muss es weit genug von bewegten Teilen wie Riemenscheiben, Lufter und Lenkstangen entfernt angebracht werden

12-V-System

Befestigen Sie das Ladegerät mit einem oder mehreren der Befestigungsmethoden. Das Ladegerät kann entweder durch Schrauben oder Kabelbinder befestigt werden. Die obere Lasche kann für flexiblere Installation gebogen werden.

24-V-System

Beim Laden von 24V Systemen müssen zwei 12V Lader verwendet werden. 230V : Zwei Lader können direkt zusammengeschlossen werden. Falls die Lader sich an verschiedenen Einbauorten befinden kann eine Anschlussleitung entsprechender Länge die beiden Lader miteinander verbinden. 12V : Es ist wichtig, das jeder Lader mit einer Sicherung abgesichert und an eine Batterie angeschlossen wird. Die 12V Ausgänge dürfen nicht in Serie geschaltet werden.

Es ist besonders wichtig, das der bzw. die Batterielader entsprechend der Montageanleitung montiert werden und nur DEFA's orig. Anschlussleitungen verwendet werden (siehe gesonderte Anweisung).



Dieses Gerät kann von Kindern ab einem Alter von 8 Jahren und Personen mit eingeschränkter körperlicher, sensorischer oder geistiger Leistungsfähigkeit oder fehlender Erfahrung und Kenntnis verwendet werden, wenn ihnen die Überwachung oder Anweisung über die Verwendung des Geräts auf sichere Art und Weise bekannt ist und die Gefahren verstanden werden beteiligt.



Einige Fahrzeuge sind mit einem Batterieüberwachungssystem ausgestattet. Der geeignete Minus Anschlusspunkt des Laders an die Fahrzeugmasse muss den Vorschriften des Fahrzeugherstellers entsprechen.

MERKMALE

- Der Batterielader kann sowohl für 12V als auch für 24V Systeme verwendet werden.
- Bei 24V Systemen müssen zwei Batterielader verwendet werden (siehe Anschlussplan).
- Fortschrittliche Elektronik ermöglicht ein dauerhaftes Laden der 230V.
- Batterien sind bei dauerhaftem Ladebetrieb in regelmässigen Abständen zu kontrollieren.
- Die Ladespannung ist temperaturkompensiert. Eine optimale Ladespannung unter allen Betriebsbedingungen ist so gewährleistet.
- Die LED an der Oberseite des Ladegerätes blinkt grün, wenn der Akku geladen wird.
Wenn der Akku vollständig geladen ist, leuchtet die LED ständig. Die LED blinkt rot, wenn ein Fehler vorliegt.
- Der Batterielader hat einen 230V Ausgang, welcher zum Anschluss eines weiteren Laders oder für andere DEFA Produkte genutzt werden kann.
- Der Batterielader ist gegen Kurzschluss und Verpolung geschützt, vorausgesetzt die mitgelieferte Sicherung ist korrekt montiert.
- Das Laden von Batterien in geschlossenen Räumen sollte auf Grund von Explosionsgefahr vermieden werden.
Da im Batterielader hohe Betriebsspannungen vorhanden sind, sollte er weder geöffnet noch das Gehäuse angebohrt werden.

TECHNISCHE DATEN

Artikelnummer:	450017
Ladestrom [A]	10
Betriebstemperatur [°C]	-40 bis +40
Ladespannung* S2 [VDC]	14,4V @ 25°C
Erhaltung S3 [VDC]	13,8
Spritzwassergeschützt [IP]	65
230V PlugIn Ausgang [A]	16
Sicherungsgrösse 12V [A]	15
Gewicht [kg]	394
Maße [mm] (H/B/T)	107/71/42
Das Batterieladegerät erfüllt folgende Normen:	EN 60335-2-29:2004 + A2:210, EN 60335-1:2012 + A11:2014, EN 62233:2008, EN 55014-1:2006 + A1:2009 + A2:2011, EN 61000-3-3:2013, EN 61000-3-2:2014, EN 55014-2:2015

* Temperaturkompensiert ca 5,0 mV/°C/Zelle. Ref. 25°C.

INSTALLATION

Trouvez un endroit approprié pour l'installation du chargeur, à une distance de la batterie, qui ne dépasse pas la longueur du câble de chargeur de 12 V inclus sur 1,5 m. Si le câble du chargeur est étendu ou coupé, le chargeur se chargera avec une mauvaise tension. Si le câble de 12 V est étendu, vous devez utiliser un câble à une section transversale plus grande. Si vous doublez la longueur de la section transversale du câble doit également être doublé. La connexion à la batterie doit toujours être faite avec le fusible fourni. Assurez-vous que le chargeur n'est pas placé trop près des pièces chaudes, comme à chaud des pièces telles que le collecteur d'échappement, le turbo, etc. Il doit également être positionné loin des pièces mobiles telles que les poulies, le ventilateur de refroidissement et les barres de direction.

Système 12 V

Fixer le chargeur à l'aide d'une ou plusieurs des méthodes de fixation. Le chargeur peut soit être fixé par des vis ou des colliers de serrage. Le rabat du haut peut-être plié pour une installation plus flexible.

Système 24 V

Lors du chargement d'un système de 24 V, vous devez utiliser deux chargeurs de 12 V. Sur le côté 230 V, deux chargeurs peuvent être raccordés directement ensemble ou vous pouvez placer les chargeurs séparément avec un câble PlugIn entre. Il est très important que chaque chargeur soit fixé à l'aide d'un fusible et soit connecté afin de séparer les batteries. La sortie de 12V sur le chargeur ne doit pas être un circuit en série.



Il est extrêmement important que le chargeur soit installé conformément au guide d'installation et que l'équipement de branchement original de DEFA soit utilisé, voir le guide d'installation spécifique.

Cet appareil peut être utilisé par des enfants âgés de 8 ans et plus et les personnes ayant des capacités ou le manque d'expérience et de connaissances physiques, sensorielles ou mentales réduites si elles ont été supervisées ou instructions concernant l'utilisation de l'appareil d'une manière sûre et comprendre les dangers impliqué.



Certains véhicules disposent d'un système de surveillance de batterie.
Connecter la terre selon la recommandation du constructeur du véhicule.

UTILISATION

- Le chargeur peut charger les systèmes 12 et 24 V.
- Pour les systèmes 24 V, deux chargeurs doivent être utilisés, voir schéma de câblage.
- Le chargeur possède des pièces électroniques de pointe, qui lui permettent de rester connecté à 230V en permanence. Lorsque vous rechargez, les batteries doivent être inspectées périodiquement.
- La tension de charge de compensation thermique assure que la tension de charge de la batterie est optimale dans toutes les conditions.
- La LED au-dessus du chargeur clignote en vert lorsque la batterie est en charge. Lorsque la batterie est entièrement chargée, la LED est allumée de manière continue. La LED clignote avec une lumière rouge s'il y a une erreur.
- Le chargeur possède une sortie de 230 V qui pourrait être utilisée pour connecter deux chargeurs, ou comme sortie pour d'autres équipements DEFA.
- Le chargeur est protégé contre les courts-circuits et la polarité ; il est supposé que le fusible fourni est installé.
- Charger des batteries dans les espaces clos doit être évité à cause du danger d'explosion. Le chargeur contient un courant haute tension ; il doit donc ne pas être ouvert ou percé.

SPÉCIFICATIONS TECHNIQUES

No d'article. :	450017
Courant de charge [A]	10
Température de fonctionnement [°C]	-40 à +40
Charge de tension* S2 [VCC]	14,4V @ 25°C
Maintien de charge S3 [VCC]	13,8
Classification IP [IP]	65
Sortie PlugIn de 230 V [A]	16
Taille de fusible 12 V [A]	15
Poids [g]	394
Mesure (H/L/P) [mm]	107/71/42
Le chargeur a été testé et satisfait les normes :	EN 60335-2-29:2004 + A2:210, EN 60335-1:2012 + A11:2014, EN 62233:2008, EN 55014-1:2006 + A1:2009 + A2:2011, EN 61000-3-3:2013, EN 61000-3-2:2014, EN 55014-2:2015

* Compensation de température, env. 5,0 mV/°C/cellule. Réf. 25°C.

MONTAVIMAS

Suraskite tinkamą įkroviklio montavimo vietą, kuri nuo akumuliatoriaus būtų atstumu, neviršijančiu su 12 V įkrovikliu tiekiamo kabelio ilgio (1,5 m). Jei įkroviklio kabelis yra pailginamas arba sutrumpinamas, įkroviklio įkrovimo įtampa bus netinkama. Jei 12 V kabelis pailginamas, turite naudoti didesnio skerspjūvio kabelį. Jei kabelį pailginsite dvigubai, jo skerspjūvis taip pat turi būti dvigubai didesnis. Jungiantis prie akumuliatoriaus visada būtina naudoti saugiklį. Įsitikinkite, kad akumuliatoriaus įkroviklis nėra pernelyg arti karštų dalių, pavyzdžiui, išmetamųjų dujų kolektoriaus, turbobloko ir pan. Jis taip pat turi būti tinkamai sumontuotas judamųjų dalių, pvz., skriemulių, aušinimo ventiliatorių ir vairo traukių atžvilgiu.

12 V sistema

Įkroviklį pritvirtinkite vienu ar keliais tvirtinimo būdais. Įkroviklį galima pritvirtinti varžtais arba suveržiamaisiais dirželiais. Viršutinė sklendė gali būti išlenkta, užtikrinant montavimą lankstesniu būdu.

24 V sistema

24 V sistemai įkrauti turite naudoti du 12 V įkroviklius. 230 V kontūre du įkrovikliai gali būti sujungti tiesiogiai arba galite sumontuoti įkroviklius atskirai vieną nuo kito ir sujungti jus „PlugIn“ kabeliu. Svarbiausia, kad kiekvienas įkroviklis būtų apsaugotas saugikliu ir prijungtas prie atskiro akumuliatoriaus. Įkroviklio 12 V išvadas neturi būti nuoseklaus jungimo grandinėje.



Svarbiausia, kad įkroviklis būtų sumontuotas pagal montavimo instrukciją ir kad būtų naudojamas originalus DEFA prijungimo įrenginys; žr. „Specialių montavimo vadovą“.

Šis prietaisas gali būti naudojamas vaikams nuo 8 metų vaikams ir aukščiau ir riboto fizinių, sensorinių ar psichinių gebėjimų ar patirties ir žinių trūkumo, jei jie buvo prižiūrimi ar nurodymo, kaip naudoti prietaisą saugiai ir suprasti pavojų dalyvauti.



Kai kuriose transporto priemonėse yra akumuliatoriaus stebėsenos sistema.

Prijunkite įžeminimo kontūrą pagal transporto priemonės gamintojo rekomendaciją.

NAUDOJIMAS

- Įkroviklis gali įkrauti tiek 12 V, tiek 24 V sistemas.
- 24 V sistemoms reikia naudoti du įkroviklius; žr. elektros laidų schemą.
- Įkroviklyje sumontuota pažangi elektronika, kuri leidžia nuolat palaikyti ryšį su 230V. Įkrovimo metu akumuliatoriai turi būti reguliariai tikrinami.
- Pagal temperatūrą kompensuojamos įkrovimo įtampos sistema užtikrina, kad akumuliatoriaus įkrovimo įtampa būtų optimali bet kokiomis sąlygomis.
- Kai akumuliatorius įkraunamas, įkroviklio viršuje esantis LED indikatorius mirksi žaliai. Kai akumuliatorius visiškai įkrautas, LED indikatorius ims šviesti pastoviai. Įvykus klaidai, LED indikatorius mirksės raudonai.
- Įkroviklyje yra 230 V išvadas, kuris gali būti naudojama dviem įkrovikliams sujungti arba kitai DEFA įrangai prijungti.
- Įkroviklis yra apsaugotas nuo trumpojo jungimo ir netinkamo poliškumo, jei įstatytas komplekte esantis saugiklis.
- Nerekomenduojama akumuliatorių krauti uždaroje erdvėje, nes kyla sprogimo pavojus. Įkroviklyje teka aukštos įtampos srovė, todėl jį draudžiama ardyti arba gręžti.

TECHNINĖS SPECIFIKACIJOS

Item no.:	450017
Įkrovimo srovė [A]	10
Darbinė temperatūra [°C]	-40 iki +40
Įkrovimo įtampa* S2 [VNS]	14,4V @ 25°C
Įkrovimas palaikymo režimu S3 [VNS]	13,8
IP reitingas [IP]	65
230 V „PlugIn“ išvadas [A]	16
Saugiklio dydis 12 V [A]	15
Svoris [g]	394
Matmenys (H/W/D) [mm]	107/71/42
Įkroviklis yra išbandytas ir atitinka šiuos standartus:	EN 60335-2-29:2004 + A2:210, EN 60335-1:2012 + A11:2014, EN 62233:2008, EN 55014-1:2006 + A1:2009 + A2:2011, EN 61000-3-3:2013, EN 61000-3-2:2014, EN 55014-2:2015

* Temperatūros kompensavimu apytikriai 5,0 mV/°C/laštelė. Ref. 25°C.

UZSTĀDĪŠANA

Atrodiet lādētāja uzstādīšanai piemērotu vietu tādā attālumā no akumulatora, kas nepārsniedz iekļauto 12 V lādētāja vada garumu 1,5 m. Ja lādētāja vads tiek pagarināts vai saīsināts, lādētājs veiks uzlādi ar nepareizu strāvu. Ja 12 V vads tiek pagarināts, jums ir jāizmanto vads ar lielāku šķērs griezumu. Ja jūs dubultojat vada garumu, tad arī vada šķērs griezumu nepieciešams dubultot. Savienojums ar akumulatoru vienmēr jāveic, izmantojot pievienoto drošinātāju. Pārliecinieties, ka akumulatora lādētājs nav novietots pārāk tuvu karstām detaļām, piemēram, izplūdes kolektoram, turbokompresoram u.tml. Tas ir jānovieto prom no kustīgām detaļām, piemēram, trišu mehānisma, dzesēšanas ventilatora un stūres stieņiem.

12 V sistēma

Nostipriniet lādētāju, izmantojot vienu vai vairākas nostiprināšanas metodes. Lādētāju iespējams nostiprināt ar skrūvēm vai savilcējiem. Augšējo atloku iespējams locīt vēl ērtākai uzstādīšanai.

24 V sistēma

Lādējot 24 V sistēmu, nepieciešams izmantot divus 12 V lādētājus. Pie 230 V sāna var tikt pievienoti divi lādētāji vai lādētājus iespējams novietot atsevišķi, izmantojot spraudņa vadu starp tiem. Ir ļoti svarīgi, lai katrs lādētājs nodrošina drošinātāja izmantošanu, un tas būtu savienots ar atsevišķiem akumulatoriem. Lādētāja 12 V izeja nedrīkst būt virknes slēgums.



Vissvarīgākais ir, lai lādētājs būtu uzstādīts saskaņā ar uzstādīšanas pamācību un tiek izmantots DEFA oriģinālais savienojuma aprīkojums – skatīt konkrēto uzstādīšanas pamācību.

Šī ierīce var izmantot bērni vecumā no 8 gadiem un vīrs un personām ar ierobežotām fiziskām, sensorām vai garīgām spējām vai trūkst pieredzes un zināšanu, ja tie ir dota uzraudzība vai apmācījusi izmantot ierīces drošā veidā un izprast apdraudējumus iesaistīti.



Dažiem transportlīdzekļiem ir akumulatora uzraudzības sistēma. Savienojiet zemējumu atbilstoši transportlīdzekļa ražotāja ieteikumiem.

LIETOŠANA

- Lādētājs spēj uzlādēt gan 12 V, gan 24 V sistēmu.
- 24 V nepieciešams izmantot divus lādētājus, skatīt vadojuma diagrammu.
- Lādētājam ir uzlabota elektronika, kas padara savienojumu ar 230V nepārtrauktu. Uzlādes laikā akumulatori ir periodiski jāpārbauda.
- Uzlādes spriegums pēc temperatūras kompensēšanas nodrošina uzlādes strāvas optimālu spriegumu jebkuros apstākļos.
- Akumulatora uzlādes laikā uz tā esošā LED lampiņa mirgo zaļā krāsā. LED lampiņa paliks iedegusies, kad akumulators būs pilnībā uzlādējies. Kļūmes gadījumā LED lampiņa mirgos sarkanā krāsā.
- Lādētājam ir 230 V izvade, ko var izmantot divu lādētāju savienošanai vai kā rozeti citam DEFA aprīkojumam.
- Lādētājam ir aizsardzība pret īssavienojumu un nepareizu polaritāti, pieņemot, ka ir uzstādīts pievienotais drošinātājs.
- Ir jāizvairās no akumulatoru lādēšanas slēgtās telpās, jo pastāv sprādziena risks. Lādētājs satur augstsprieguma strāvu, tāpēc to nedrīkst atvērt vai urbt tajā.

TEHNISKĀ INFORMĀCIJA

Ierīce Nr.:	450017
Lādēšanas strāva [A]	10
Darbības temperatūra [°C]	-40 to +40
Uzlādes spriegums* S2 [VDC]	14,4V @ 25°C
Uzturēšanas lādēšana S3 [VDC]	13,8
IP reitings [IP]	65
230 V spraudņa izvade 230 V [A]	16
Drošinātāja jauda 12 V [A]	15
Svars [g]	394
Izmērs (A/P/G) [mm]	107/71/42
Lādētājs ir pārbaudīts un atbilst šādiem standartiem:	EN 60335-2-29:2004 + A2:210, EN 60335-1:2012 + A11:2014, EN 62233:2008, EN 55014-1:2006 + A1:2009 + A2:2011, EN 61000-3-3:2013, EN 61000-3-2:2014, EN 55014-2:2015

* Temperatūras kompensācija aptuveni 5,0 mV/°C/šūnu. Atsauces vērtība 25°C.

INSTALLATIE

Zoek een geschikte plaats voor de installatie van de lader, op een afstand van de accu die de meegeleverde kabellengte van 1,5 m van de 12 V-lader niet overschrijdt. Als de laadkabel wordt verlengd of ingekort, laadt de lader met een onjuiste spanning. Als de 12 V-kabel wordt verlengd, moet u een kabel gebruiken met een grotere doorsnede. Als u de lengte verdubbelt, moet de doorsnede van de kabel ook twee maal zo groot worden. De accu moet altijd worden aangesloten met behulp van de bijgevoegde zekering. Let op dat de acculader niet te dicht bij hete onderdelen zoals uitlaatspruitstuk, turbo en dergelijke wordt gezet. Hij moet ook op gepaste afstand van bewegende delen zoals riemschijven, koelventilator en stuurstangen worden geplaatst.

12 V-systeem

Zet de lader vast met behulp van een of meer bevestigingsmethoden. De lader kan worden bevestigd met schroeven of kabelbinders. De boven-klep kan naar buiten worden gebogen voor een flexibelere installatie.

24 V-systeem

Tijdens het opladen van een 24 V-systeem moet u twee 12 V-laders gebruiken. Aan de 230 V-kant kunnen twee laders rechtstreeks gezamenlijk worden aangesloten of u kunt de laders apart plaatsen met een plug-in kabel ertussen. Het is uiterst belangrijk dat elke lader met behulp van een zekering is beveiligd en is aangesloten op afzonderlijke accu's. De 12 V-uitgang van de lader mag geen seriecircuit zijn.

Het is heel belangrijk dat de lader is geïnstalleerd overeenkomstig de installatierichtlijnen en dat de originele aansluitapparatuur van DEFA wordt gebruikt. Zie de specifieke installatierichtlijnen.



Dit apparaat kan worden gebruikt door kinderen van 8 jaar en ouder en personen met beperkte lichamelijke, zintuiglijke of verstandelijke vermogens of gebrek aan ervaring en kennis als zij toezicht of instructie over het gebruik van het apparaat is gegeven op een veilige manier en begrijpen van de gevaren betrokken.



Sommige voertuigen hebben een accubewakingsstelsel. Sluit massa aan volgens de aanbevelingen van de voertuigfabrikant.

GBRUIK

- De lader is in staat om zowel 12- als 24 V-systemen op te laden.
- Bij 24 V moeten er twee laders worden gebruikt, zie het bedradingsschema.
- De lader heeft geavanceerde elektronica die het mogelijk maakt om voortdurend op 230V aangesloten te zijn. Tijdens het laden moeten accu's regelmatig worden geïnspecteerd.
- Een temperatuurgecompenseerde laadspanning zorgt ervoor dat de accuspanning voor de accu onder alle omstandigheden optimaal is.
- De LED aan de bovenkant van de lader knippert groen wanneer de accu wordt opgeladen. Wanneer de accu volledig is opgeladen, brandt de LED permanent. Als er een fout optreedt, zal de LED rood knipperen.
- De lader heeft een 230 V-uitgang die kan worden gebruikt om twee laders aan te sluiten, of als een uitgang voor andere DEFA-apparatuur.
- De lader is beveiligd tegen kortsluiting en polariteit, op voorwaarde dat de bijgevoegde zekering is geïnstalleerd.
- Het laden van accu's in gesloten ruimtes moet worden vermeden vanwege explosiegevaar. De lader levert hoogspanningsstroom en daarom mag er niet in worden geboord. Openen is evenmin toegestaan.

TECHNISCHE SPECIFICATIES

Artikelnr.:	450017
Laadstroom [A]	10
Werktemperatuur [°C]	-40 tot +40
Laadspanning* S2 [VDC]	14,4V @ 25°C
Onderhoudsladen S3 [VDC]	13,8
IP-klasse [IP]	65
230 V plug-in uitgang [A]	16
Zekeringgrootte 12 V [A]	15
Gewicht [g]	394
Afmetingen (H/B/D) [mm]	107/71/42
De lader is getest conform de volgende normen:	EN 60335-2-29:2004 + A2:210, EN 60335-1:2012 + A11:2014, EN 62233:2008, EN 55014-1:2006 + A1:2009 + A2:2011, EN 61000-3-3:2013, EN 61000-3-2:2014, EN 55014-2:2015

* Temperatuurgecompenseerd ca. 5,0 mV/°C/cel. Ref. 25°C.

INSTALACJA

Znaleźć odpowiednie miejsce do montażu ładowarki, w pewnej odległości od akumulatora, nieprzekraczającej długości kabla (1,5 m) dołączonej ładowarki 12 V. W przypadku przedłużenia lub skrócenia kabla ładowarki, ładowarka będzie ładować przy użyciu nieprawidłowego napięcia. W razie przedłużenia kabla 12 V konieczne jest użycie kabla o większym przekroju. Jeśli długość kabla zostanie podwojona, wielkość przekroju kabla również musi zostać podwojona. Połączenie akumulatora należy zawsze nawiązywać przy użyciu dołączonego bezpiecznika. Nie należy umieszczać w bezpośrednim sąsiedztwie gorących elementów silnika, jak kolektor wydechowy, turbosprężarka czy chłodnica. Należy też zachować rozsądny odstęp od elementów ruchomych, jak wentylator chłodnicy, koła pasowe i drążki kierownicze i pamiętać o ruchach pracującego silnika, na które pozwalają poduszki mocujące silnik.

Układ elektryczny 12 V

Zamocować ładowarkę używając co najmniej jednej z metod mocowania. Ładowarkę można zamocować za pomocą śrub lub uchwyty kablowego. Górna klapa może być zagięta w celu zapewnienia bardziej elastycznej instalacji.

Układ elektryczny 24 V

Podczas ładowania układu 24 V konieczne jest użycie dwóch ładowarek 12 V. Po stronie 230 V dwie ładowarki można podłączyć bezpośrednio ze sobą lub też można umieścić ładowarki oddzielne, z wtyczką kabla pomiędzy nimi. Najważniejsze jest, aby każda ładowarka była zabezpieczona za pomocą bezpiecznika i była podłączona do osobnych akumulatorów. Gniazdo 12 V na ładowarce nie może należeć do obwodu szeregowego.

Ważne jest, aby ładowarka była zainstalowana w sposób zgodny z podręcznikiem instalacji oraz użycie oryginalnego sprzętu do mocowania firmy DEFA. Patrz konkretny podręcznik instalacji.



To urządzenie może być używane przez dzieci w wieku od 8 lat i powyżej oraz osób o ograniczonej zdolności fizycznej, czuciowej lub psychicznej lub braku doświadczenia i wiedzy, jeżeli zostały one nadzorowane lub zostaną poinstruowane na temat korzystania z urządzenia w sposób bezpieczny i rozumie zagrożenia zaangażowany.



Niektóre pojazdy posiadają system monitoringu naładowania baterii. Podłącz przewód uziemiający zgodnie z zaleceniem producenta pojazdu.

UŻYTKOWANIE

- Ładowarka jest przeznaczona do ładowania układów 12 i 24 V.
- W przypadku układu 24V konieczne jest zastosowanie dwóch ładowarek. Patrz schemat okablowania.
- Ładowarka jest wyposażona w zaawansowany układ elektroniczny, umożliwiający ciągłe połączenie z 230V. Podczas ładowania akumulatory wymagają okresowej kontroli.
- Napięcie ładowania skompensowane temperaturą sprawia, że napięcie ładowania akumulatora jest optymalne w każdych warunkach.
- Podczas ładowania akumulatora dioda LED w górnej części ładowarki miga na zielono. Po całkowitym naładowaniu akumulatora dioda LED będzie świecić nieprzerwanie. W razie wystąpienia błędu dioda LED będzie migać na czerwono.
- Ładowarka jest wyposażona w gniazdko elektryczne 230 V, które może być używane do łączenia dwóch ładowarek lub też jako gniazdko dla innych urządzeń firmy DEFA.
- Ładowarka zawiera zabezpieczenie przed zwarciem i polaryzacją pod warunkiem zamontowania dołączonego bezpiecznika.
- Należy unikać ładowania akumulatora w pomieszczeniach zamkniętych ze względu na zagrożenia wybuchem. Ładowarka jest pod wysokim napięciem i w związku z tym nie wolno jej otwierać ani wiercić w niej otworów.

DANE TECHNICZNE

Pozycja nr:	450017
Natężenie ładowania [A]	10
Temperatura robocza [°C]	od -40 do +40
Napięcie ładowania* S2 [VDC]	14,4V @ 25°C
Ładowanie konserwacyjne S3 [VDC]	13,8
Stopień ochrony [IP]	65
Wtyczka gniazdowa 230 V [A]	16
Wielkość bezpiecznika 12 V [A]	15
Waga [g]	394
Wymiary (wys./szer./gł.) [mm]	107/71/42
Ładowarka jest przetestowana i spełnia normy:	EN 60335-2-29:2004 + A2:210, EN 60335-1:2012 + A11:2014, EN 62233:2008, EN 55014-1:2006 + A1:2009 + A2:2011, EN 61000-3-3:2013, EN 61000-3-2:2014, EN 55014-2:2015

* Kompensacja temperaturowa ok. 5,0 mV/°C/komórka. Ref. 25°C.

УСТАНОВКА

Определите подходящее место для установки зарядного устройства. Расстояние до аккумулятора не должно превышать длины кабеля зарядного устройства на 12 В закрытого типа – 1,5 м. В случае удлинения или обрезки кабеля зарядное устройство будет выдавать неправильное напряжение. При удлинении кабеля на 12 В необходимо использовать кабель большего сечения. Например, при удвоении длины кабеля его сечение также необходимо увеличить вдвое. При подключении к аккумулятору необходимо всегда использовать закрытые предохранители. Убедитесь, чтобы зарядное устройство не располагалось слишком близко к горячим частям двигателя, таким как, выпускной коллектор, турбина и т.д. Зарядное устройство также должно располагаться на достаточном расстоянии от подвижных частей, таких как, шкивы, вентилятор охлаждения и т.д.

Система на 12 В

Установите устройство с помощью одного или нескольких методов крепления. Зарядное устройство можно крепить винтами или кабельными стяжками. Для облегчения установки верхней крышку устройства можно отогнуть.

Система на 24 В

При зарядке системы на 24 В следует использовать два зарядных устройства на 12 В. На стороне выхода на 230 В можно напрямую подключить два зарядных устройства друг к другу или разместить их отдельно и соединить дополнительным кабелем. Каждое зарядное устройство следует оснастить предохранителем и подключить к отдельному аккумулятору. Не подключайте выход на 12 В на зарядном устройстве последовательно.



Зарядное устройство следует разместить в соответствии с руководством по установке, а также использовать при этом оригинальное соединительное оборудование DEFA (см. руководство по установке).

Этот прибор может быть использован для детей в возрасте от 8 лет и старше и лиц с ограниченными физическими, сенсорными или умственными способностями или нехваткой опыта и знаний, если они находятся под контролем или инструкции относительно использования прибора безопасным способом и понимать опасности участвует.



У некоторых транспортных средств есть система мониторинга состояния батарей.

Заземлить согласно рекомендациям производителей транспортных средств.

ИСПОЛЬЗОВАНИЕ

- Зарядное устройство позволяет заряжать системы на 12 и 24 В.
- При зарядке системы на 24 В следует использовать два зарядных устройства (см. схему подключения).
- Зарядное устройство оснащено современной электроникой, благодаря которому его можно постоянно держать подключенным к аккумулятору. При зарядке аккумуляторы необходимо периодически осматривать.
- Температурная компенсация напряжения заряда гарантирует оптимальное напряжение аккумулятора при любых условиях.
- В процессе зарядки светодиод в верхней части зарядного устройства мигает зеленым. После завершения зарядки светодиод горит непрерывно. В случае возникновения ошибки светодиод начинает мигать красным.
- Зарядное устройство оснащено выходом на 230 В, к которому можно подключить два зарядных устройства или другое оборудование DEFA.
- Закрытый предохранитель защищает зарядное устройство от короткого замыкания и неправильной полярности.
- В связи с возможностью взрыва следует избегать зарядки аккумуляторов в закрытых помещениях. Зарядное устройство рассчитано на работу под высоким напряжением, поэтому открывать его корпус и делать в нем отверстия запрещено.

ТЕХНИЧЕСКИЕ ХАРАКТЕРИСТИКИ

Поз.:	450017
Ток зарядки [A]	10
Рабочая температура [°C]	от -40 до +40
Напряжение зарядки* S2 [пост. ток]	14,4V @ 25°C
Техническая зарядка S3 [пост. ток]	13,8
Класс защиты IP [IP]	65
Выход на 230 В [A]	16
Предохранитель на 12 В [A]	15
Вес [г]	394
Размеры (в/ш/г) [мм]	107/71/42
Зарядное устройство проверено на соответствие следующим стандартам:	EN 60335-2-29:2004 + A2:210, EN 60335-1:2012 + A11:2014, EN 62233:2008, EN 55014-1:2006 + A1:2009 + A2:2011, EN 61000-3-3:2013, EN 61000-3-2:2014, EN 55014-2:2015

* Температурная компенсация ок. 5,0 mV/°C/ячейка. Ном. 25°C.



NORWAY

DEFA AS

Blingsmoveien 30
3540 Nesbyen
☎ +47 32 06 77 00
✉ +47 32 06 77 01

defa.automotive@defa.com

FINLAND/ESTONIA/ LATVIA/LITHUANIA

DEFA OY

Tähtäinkuja 2
01530 Vantaa
☎ +358 20 152 7200
✉ info.suomi@defa.com

HOLLAND

Dometic Benelux BV

Ecustraet 3
4879 NP Etten-Leur
☎ +31 76 50 29 000
✉ +31 76 50 29 090

SWITZERLAND

Dometic Switzerland AG

Riedackerstrasse 7a
CH-8153 Rümlang
☎ +41 (0) 44 818 71 71
✉ +41 (0) 44 818 71 91
info@dometic-waeco.ch

ITALY

TREVISAN SAS s.r.l.

Via Balme 8
10143 Torino
☎ 011-7710571
✉ 011-7413030
trevisansas@trevisansas.it

SWEDEN

DEFA AB

Finlandsgatan 10 nb
164 74 Kista
☎ +46 10-498 3800
teknisksupport@defa.com

GERMANY

Dometic WAECO

International GmbH
Hollefeldstraße 63
D-48282 Emsdetten
☎ +49 2572 879-0
✉ +49-2572 879-300
vba@dometic-waeco.de

RUSSIA

AUTONOMIA (LLC)

143085 Moskovskaya obl.,
Odintsovskiy rayon,
Zarechye rp, Torgovaya st.1
☎ +74955056386
defa@autonomia.ru

Neptune Spb

2nd Kotlyakovskiy pereulok1/1
115201 Moscow
☎ +74957893872
active@activeavto.ru

POLAND

Pommard sp. z o.o. sp.k.

ul. Ogrodowa 27/29, Kielpin
05-092 Łomianki
☎ +48 22 732 24 55
office@pommard.pl

Inter Cars S.A.

ul.Gdańska 15 Częstoków
Mazowiecki, 05-152 Czosznów
☎ +48 22 714 13237
✉ +48 22 714 1325
ogrzewanie@intercars.com.pl

DENMARK

DEFA Danmark A/S

Vodskovvej 136
9310 Vodskov
☎ +45 2711 0535
jan.pedersen@defa.com

CZECH REPUBLIC

Molpir Group CZ a.s.

Technologická 838/14
779 00 Olomouc – Holice
☎ +420 585 315 017

SLOVAK REPUBLIC

Molpir s.r.o

Hrachova 30
821 05 Bratislava
☎ 00421 7 431 912 20
✉ 00421 7 431 912 18

TURKEY

Termosa Makine

Sanavi Ve Ticaret AS

Ikitelli O.S.B. Cevre Sanavi,
Sitesi 1 Block 21
Basakehir Istanbul
☎ +90 212 48 53 343
✉ +90 212 48 53350
info@termosa.com

AUSTRIA

Dometic Austria GmbH

Neudorferstrasse 108
A-2353 Guntramsdorf
☎ +43 (0) 2236 90 80 70
✉ +43 (0) 2236 90 80 70 60
info@waeco.at

www.defa.com

708739 E07 - CE 060918