



PROFESSIONAL DUAL PURPOSE

De största fördelarna

- Utformat för äldre husbilar, husvagnar och båtar



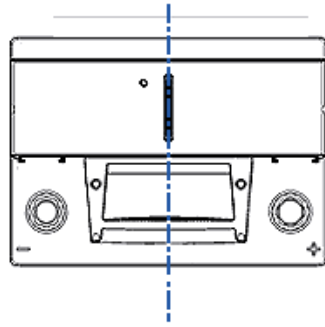
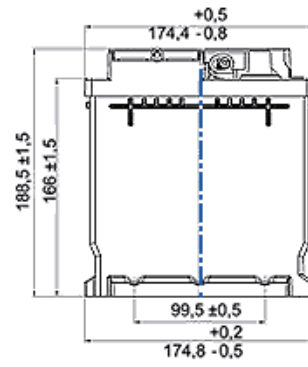
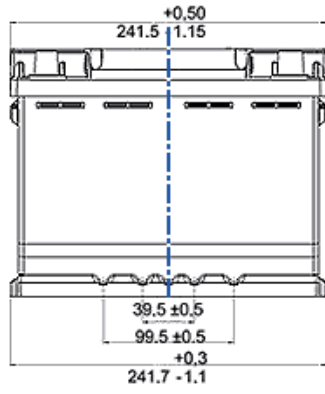
Mer information finns på www.varta-automotive.com

ORDERINFORMATION

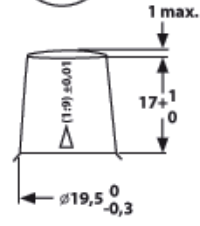
| | |
|--------------------|-------------------|
| ETN: | 930 060 056 |
| Artikelnummer: | 930 060 056 B91 2 |
| Kortnummer: | LFD 60 |
| Streckkod: | 4016987141106 |
| Förpackningsenhet: | 1 |
| Palett: | 63 |

TEKNISK INFORMATION

| | | | |
|-----------------------------------|-----|------------------------|--------|
| Volttal [V]: | 12 | Höjd [mm]: | 190 |
| Batterikapacitet [Ah]: | 60 | Bottenklack: | B13 |
| Batterikapacitet 5h [Ah]: | 51 | Polställning: | 0 |
| Kallstartström CCA EN [A]: | 560 | Poltyp: | 1 |
| Marine Cranking Amps (SAE) @ 0°C: | 700 | Höljets storlek: | H5/L2 |
| Längd [mm]: | 242 | Vikt fyllt och laddat: | 16,800 |
| Bredd [mm]: | 175 | | |



Terminal
POSITIVE



NEGATIVE

