

MONTERINGSANVISNING ASENNUSOHJEET ASSEMBLY INSTRUCTIONS EINBAUHINWEISE

TYP M4T 241

EFFEKT: 400W / 230V ~

- | | |
|---|---|
| <p>1 Anslutningsladd MS
Liitöntjohto / Connecting cable / Anschlusskabel</p> <p>2 Intagskabel MK
Elementtikaapeli / Inlet cable / Einbaukabel</p> <p>3 Batteriladdare BL
Akkulaturi / Battery Charger / Batterielader</p> <p>4 Bluetooth relä
Bluetooth rele / Bluetooth relay / Bluetooth Relais</p> <p>5 Skarvkabel
Jatkokaapeli / Extension cable / Verlängerungskabel</p> <p>6 Grenuttag
Haaroituspistorasia / Multiple socket / Verteilerstück</p> <p>7 Motorvärmare
Vastusosa / Engine heater / Motorvorwärmer</p> | <p>8 Kupévägguttag
Sisättilapistorasia / Cab wall socket / Heizlüfter-Steckdose</p> <p>9 Kupévärmare
Sisättilänlämmitin / Cab heater / Heizlüfter</p> <p>10 App för Calix timer
Calix-timer applikaatio / Application for Calix timer / App für Calix Timer</p> <p>11 Strålningsskydd
Lämpöeriste / Heat Shield / Hitzeschutz</p> <p>12 Pump
Pumppu / Pump / Pumpe</p> |
|---|---|



Calix AB
PO-Box 5026
SE-630 05 Eskilstuna
Sweden

Phone:
+46 (0) 16-10 80 00

Support:
+46 (0) 16-10 80 90

Fax:
+46 (0) 16-10 80 60

E-mail:
info@calix.se

E-mail:
teknik@calix.se

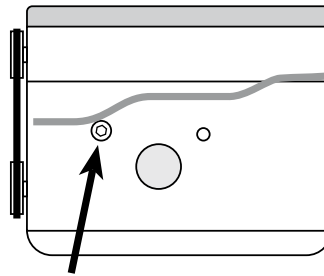
Internet:
www.calix.se





HONDA
Civic 1.5 VTEC Turbo 2017- ⚙L15BA

= Motortyp
⚙ = Moottorityyppi
= Engine model

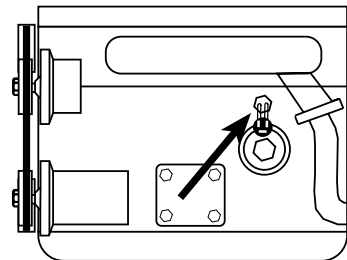


HONDA

- Accord 1.6 2000- ⚙D16B6
- Accord 1.8i ⚙F18A/B
- Accord 2.0 1999- ⚙F20B6
- Accord 2.0 • 2.0i 1990- ⚙F20A / B / Z
- Accord 2.2i 1990 --> ⚙F22A • ⚙F22B
- Accord 2.3i ⚙H23A3
- Civic 1.4 : 2001- ⚙D14Z5
- Civic 1.4 1.5 1996- ⚙D14A4/D15Z6
- Civic 1.6 2001- ⚙D16W7
- Civic 1.6 1996- ⚙B16Y2
- Civic 1.6i 1995- ⚙D16Y3
- Civic Coupe 1.6 1997- ⚙D1617
- HR-V 1.6 ⚙G16W1
- Prelude 2.0i 1992 - ⚙F20A4
- Prelude 2.2i ⚙H22A2
- Prelude 2.3i ⚙H23A2
- Shuttle 2.2i 1995- ⚙F22B8

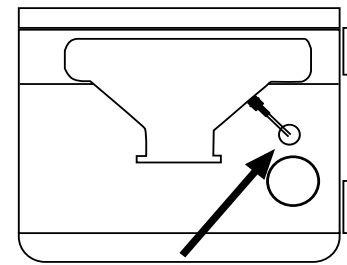
ROVER

- 620 16V
- 623 16V



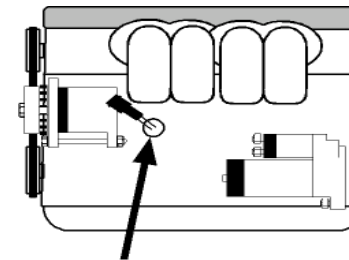
HONDA

- Accord Coupe 3.0 V6 1999- ⚙J30A1
 - Legend 3.2 V6 1991- ⚙C32A2
 - Legend 3.5 V6 1997- ⚙C35A2
 - Legend 3.5 V6 2000- ⚙C35A5
- OPEL**
- Omega B 2.6 V6 ⚙Y26SE
 - Omega B 3.2 V6 ⚙Y32SE
 - Vectra B 2.6 V6 ⚙Y26SE
 - Vectra C 3.2 GTS ⚙Z32SE
 - Signum 3.2 ⚙Z32SE



HONDA

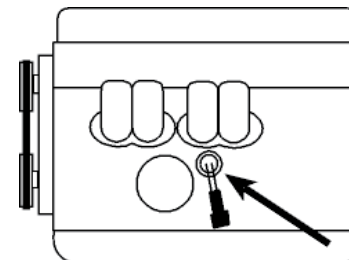
- Stream 2.0 ⚙K20A1
- Accord 2.4 ⚙K24A3
- Civic Typ-R ⚙K20A2



HONDA

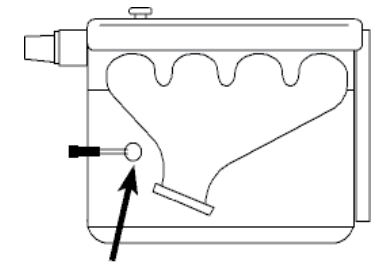
- Jazz 1.2 2008- ⚙L12A4
- Jazz 1.3 2003- ⚙L13A1
- Jazz 1.4i 2003- ⚙L13A1
- Civic 1.4 2006- ⚙L13A7
- Civic 1.4i-DSI 2006- ⚙L13A7
- Civic 2.2 CTDi 2008- ⚙N22A2
- Civic 2.2 CTDi Type-S 2008- ⚙N22A2
- CR-V 2.2 CTDi 2005- ⚙N22A2 ***
- FR-V 2.2 CTDi 2008- ⚙N22A1 ***

*** Använd dubbla brickor (både befintlig och bifogad)
Use double washers (original and supplied)



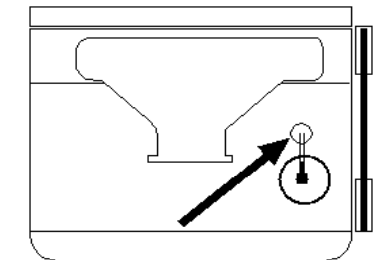
HONDA

- Civic 1.6i ⚙D16V1
- FR-V 1.7 2005- ⚙D17A2



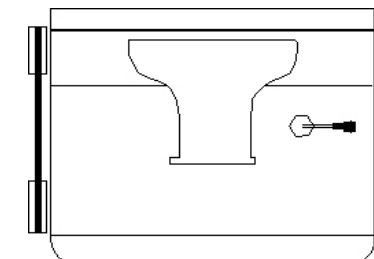
HONDA

- Civic 1.3 1991-1994 ⚙D12B2
- CRX 1988-1991 ⚙D16A
- Logo 1.3 1999- ⚙D13B7



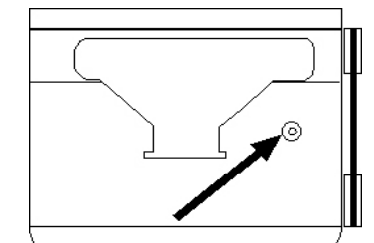
HONDA

- F-RV 2.0 2005- ⚙K20A



HONDA

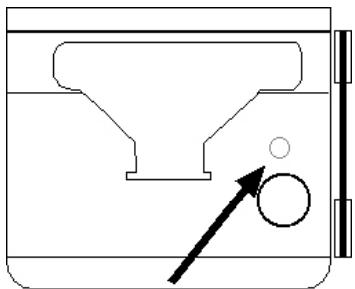
- Civic 1.8 i-VTEC 2006- ⚙R18A2
- Civic 1.8 i-VTEC 2012- ⚙R18Z4
- FR-V 1.8 :008- ⚙R18A1
- Legend 3.5 V6 2007- ⚙J36A8
- Legend 3.7 V6 2008- ⚙J37A8



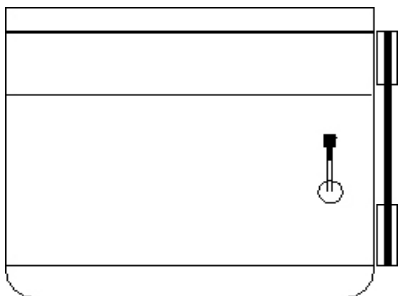
HONDA

- Civic 1.4 2010- ⚙L13Z1
- Civic 1.4 i-VTEC 2012- ⚙L13Z4

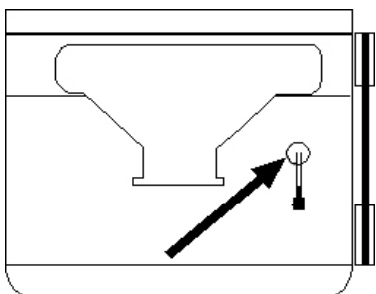
M4T 241



HONDA
 Accord 2.0 2003- ⚙K20A6
 Accord 2.0 Sport 2008- ⚙K20Z2
 Civic Hybrid 1.3 2006- ⚙RMX
 CR-V 2.0i ⚙K20A4
 S 2000 2.0 2000- ⚙F20C2

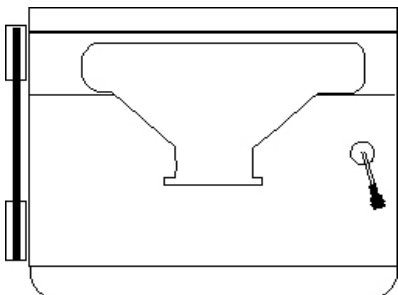


HONDA
 2.4 i-VTEC 2008- ⚙K24Z3

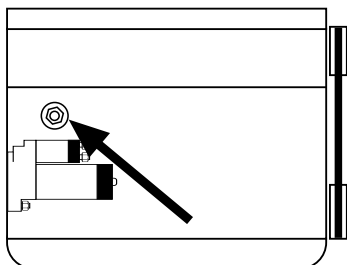


HONDA
 Civic 1.3 Hybrid 2006- ⚙LDA2
 Civic 2.2 i-DTEC 2012- ⚙N22B4***
 C-RV 2.2 i-DTEC 2009- ⚙N22B3***
 C-RV 2.2 i-DTEC 20012- ⚙N22B4***
 CR-Z 1.5i Hybrid VTEC 2010- ⚙LEA1
 Insight 1.3 2009- ⚙LDA3
 Jazz 1.2i-VTEC 2008- ⚙L1 2B1
 Jazz 1.4i-VTEC 2008- ⚙L1 2Z1
 Jazz 1.3 Hybrid 2012- ⚙LDA3

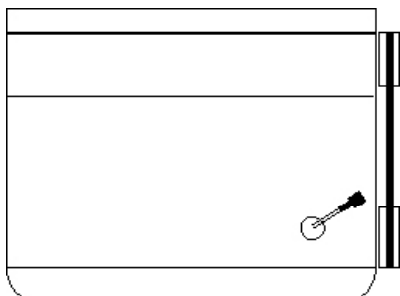
*** Använd dubbla brickor (både befintlig och bifogad)
 Use double washers (original and supplied)



HONDA
 Accord 2.0 i-VTEC 2008- ⚙A20A3
 C-RV 2.0i 2007- ⚙R20A2
 C-RV 2.0i-VTEC 2012- ⚙R20A9

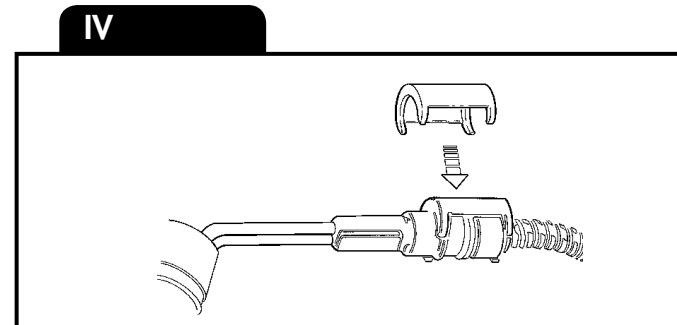
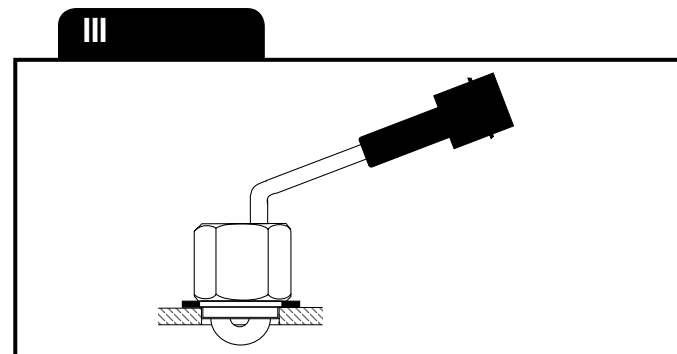
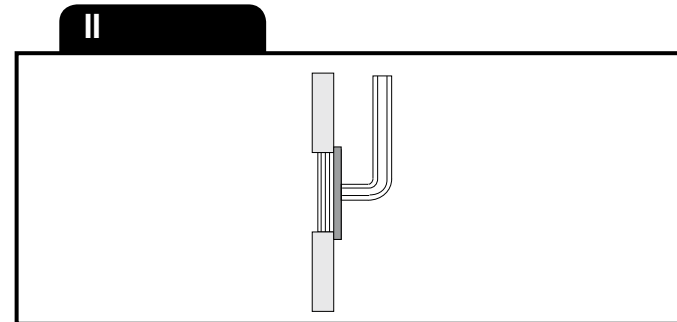
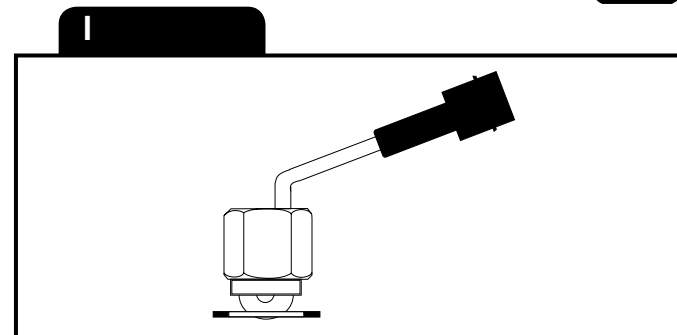


HONDA
 Civic 1.6i-DTEC 2013- ⚙N16A1
 CR-V 1.6i-DTEC 2013- ⚙N16A2



HONDA
 2.2 i-DTEC 2009- ⚙N22B1

= Motortyp
 ⚙ = Moottorityyppi
 = Engine model



SVENSKA

- A. Läs igenom monteringsanvisningen noggrant och i sin helhet. Kontrollera att samtliga ingående detaljer enligt punkt I finns. Översiktspått, ej detaljbilder.
- B. Montering av värmaren
1. Tappa ur kylvätskan.
 2. Tag bort den gängade pluggen på motorblocket.
 3. Kabeln med intaget dras in i motorrummet till motorvärmaren. Skjut ihop snabbkopplingen mellan motorvärmare och kabel helt i bottnen så att O-ringen tätar ordentligt och inget mellanrum kvarstår. OBS! Anbringa några droppar olja på O-ringen. Detta underlättar sammankopplingen. Det är mycket viktigt att kopplingen utföres på detta sätt.
 4. För in motorvärmaren i hålet och drag fast värmaren, bild III. Tätningssmedel eller gängtejp skall användas på gången.
 5. Fyll på kylvätska och lufta ur kylsystemet. Se instruktionsboken. Kör motorn och kontrollera att inget läckage förekommer.
- C. Montering av apparatintag
1. Se separat bifogad monteringsinstruktion.
- D. Provkörning
1. Kontrollera att det finns tillräckligt med kylvätska.
 2. Försäkra Dig om att all luft avlägsnats från kylsystemet eftersom motståndselementen brinner av omedelbart om det hamnar i luft.
 3. Kontrollera tätningar även med varm motor.
 4. Kontrollera värmaren genom att koppla den till ett jordat uttag. Ett svagt sjudande hörs när vattnet kokar på värmeelementets yta.
- E. Viktigt
1. Använd alltid frostskyddsvätska i kylsystemet.
 2. Motorvärmaren får endast anslutas till jordat uttag. Det måste alltid tillses att den invändiga jordförbindelsen är genomgående från motorvärmarens hölje, karosseriet, och ända fram till det jordade uttaget.
 3. Använd endast Calix MS kabel för anslutning till elnätet.
 4. Undersök sladden regelbundet med avseende på skador eller åldring. Skadad sladd måste omedelbart bytas.
 5. Inga delar av installationen får beröra sådana motordelar som uppvärms eller är i rörelse. Avståndet till avgassystemet ska vara minst 50 mm. (Gäller även turboaggregat.) Använd annars Calix Strålningskydd.
 6. Då skarvning sker med hjälp av snabbkopplingsdon skall metallslangarna med kopplingsledningarna fixeras med de medföljande klämmorna så tätt intill snabbkopplingsdonet som möjligt.

Observera

Motorvärmarsystemet skall vara fackmannamässig installerat. Vid osäkerhet angående installationen, kontakta er Calix återförsäljare. Den senaste versionen av denna manual finns att hämta på vår hemsida. För våra produkter lämnar vi garanti som omfattar fabriktions- och materialfel. Se vår hemsida för mer information, www.calix.se.

F. Varning

Avbrott kan ske i värmeelementet om

- värmaren ansluts till intermittent (pulserande) spänning
- kylvätskan är smutsig
- kylvätskan finns i otillräcklig mängd
- det finns luft i systemet
- det finns issörja i kylsystemet
- kylarcement användes.

Garantin är ej i kraft i dessa fall.

ENGLISH

- A. Read the assembly instructions carefully. Check that all parts and fittings

illustrated under "I" are included. Survey view only, without detailed reproduction.

B. Installation of the heater

1. Drain the coolant.
2. Remove the threaded plug on the cylinder block, see figure.
3. Pull the cable with socket for the engine heater into the engine compartment. Press the plug-in connection between the engine heater and cable fully together so that the O-ring seals properly and there is no gap. Apply a few drops of oil on the O-ring. The connection can then be made easier. It is very important that connection is made this way.
4. Insert the engine heater in the hole and tighten it in place, figure III. Use sealing compound on the thread.
5. Fill up with coolant and vent the cooling system, see the instruction book. Run the engine and check that there is no leakage.

C. Fitting of lead-in

1. See separate mounting instruction.

D. Test-running

1. Check that the cooling system is full of coolant.
2. Make sure that all air has been removed from the cooling system as the heater element will immediately burn out if surrounded by air.
3. Check that all seals are tight even with the engine warm.
4. Check the heater by connecting it to an earthed point. A low sizzling noise will be heard when the water on the surface of the heater element boils.

E. Important

1. Always use anti-freeze in the cooling system.
2. The engine heater must only be connected to an earthed point. There must always be a continuous internal earth connection running from the engine heater casing through the body and right up to the earthed point.
3. Use only Calix MS kabel for connection to the mains network.
4. Inspect the cable periodically for damage or ageing. A damaged cable must be replaced without delay.
5. No parts of the installation must be allowed to come into contact with moving or hot parts of the engine. The distance to all parts of the exhaust system must be at least 50 mm (2"). (Also applicable for the turbo unit if any.) Otherwise Calix Heat Shield must be used.

Note

The engine heater system must be professionally installed. In the case of uncertainty regarding the installation, contact your Calix dealer. The latest version of this manual is available for download on our website. Our products come with a warranty covering manufacturing and material defects. For further information, please visit our website at www.calix.se.

F. Warning

The heater element can be burnt out if:

- the heater is connected to intermittent (pulsating) voltage
- the coolant is dirty
- there is insufficient coolant
- there is air in the system
- there is sludge in the cooling system
- radiator cement is added to the coolant

In such cases the warranty is not valid.

DEUTSCH

- A. Einbauhinweise sorgfältig durchlesen. Sämtliche Details inklusive Zubehör laut

Pkt I kontrollieren. Nur zur Übersicht - keine Wiedergabe von Einzelheiten.

B. Einbau des Heizelementes

1. Kühlwasser ablassen.
2. Verschlusschraube am Motorblock entfernen, (siehe Bild).
3. Einbaukabel (mit Anbaustecker) von außen in den Motorraum ziehen. Steckverbindung von Heizung und Kabel bis zum Anschlag ineinander schieben. O-Ring muß völlig dichtschließen. Zu beachten: Etwas Öl auf den O-Ring geben. Die Zusammenkupplung wird dann erleichtert. Verbindung muß unbedingt auf diese Weise hergestellt werden.
4. Heizpatrone in das Loch einstecken und festziehen, Bild III. Gewinde mit Dichtungsmasse bestreichen.
5. Wasser einfüllen und Kühlsystem lüften. Hinweise der Kfz-Betriebsanleitung beachten. Motor laufen lassen und Einbaustelle auf Dichtigkeit prüfen.

C. Einbau des steckers

1. Siehe mitgelieferte montageanleitung.

D. Probelauf

1. Kühlwasserniveau kontrollieren.
2. Kühlsystem sorgfältig entlüften, da Heizpatrone sonst durchbrennen kann.
3. Dichtheit, auch bei warmen Motor überprüfen.
4. Nur eine geerdete Steckdose verwenden. Steckverbindungen überprüfen. Funktion des Gerätes kontrollieren - beim Heizvorgang kann ein leichtes Siedegeräusch vernommen werden.

E. Wichtig

1. Immer ausreichend Frostschutzmittel beimischen.
2. Motorheizung nur an eine geerdete Steckdose anschliessen. Der Mantel der Motorheizung, die Karosserie und der Schutzleiter der Steckdose müssen unbedingt leitend miteinander verbunden sein.
3. Nur Calix MS Kabel für Anschluss ans Netz verwenden.
4. Das Kabel regelmäßig auf Beschädigungen oder Alterungserscheinungen kontrollieren. Ein beschädigtes Kabel muß sofort ausgetauscht werden.
5. Installationsteile dürfen Motorenteile, die erwärmt werden oder in bewegung sind, nicht berühren. Der Abstand zum Auspuffsystem soll mindestens 50 mm (auch bei Turbo-Aggregat) betragen - sonst den Calix Strahlungsschutz verwenden.
6. Einbaukabel und eventuelle Verbindungskabel müssen dicht neben den Verbindungsstecker mit den mitgelieferten Klammer befestigt werden.

Achtung

Der Motorvorwärmer muss professionell montiert werden. Im Falle einer Unsicherheit bei der Montage kontaktieren Sie Ihren Calix Händler.

Die neueste Version dieses Handbuchs steht auf unserer Website zum Download zur Verfügung.

Wir übernehmen für unsere Produkte eine Garantie, welche Herstellungs- und Materialfehler umfasst. Für weitere Informationen besuchen Sie unsere Internetseite www.calix.se

F. Warnung

Abtrennen des Heizelementes (des Widerstandsdrahtes) kann erfolgen bei

- Heizer an stossartige (pulsierende) Spannung angeschlossen wird
- unsauberer Kühlflüssigkeit
- ungenügender Kühlwassermenge
- nicht entlüftetem Kühlwassersystem
- Verwendung von Kühlerzement

In diesen Fällen kann keine Garantieleistung erfolgen.

M4T 241



SUOMI

- A. Tutustu asennusohjeeseen huolellisesti ja tarkista, että kaikki kohdassa I, mainitut osat ovat mukana. Yleiskuvia, ei yksityiskohtaisia.
- B. Lämmittimen asennus
- Poistakaa jäähdyttäjäneste.
 - Ottaka pois kierretulppa moottorilohkolta. Kts. nuoli.
 - Lämmittimen kaapeli pistokkeineen vedetään etupuskurista moottori-tilaan ja moottorilämmittimeen. Työnnä pikallitöntä, joka on moottori-lämmittimeen ja kaapelin välillä, kokonaan yhteen niin että O-rengas tiivistää kunnolla. HUOM. Tiputa muutama pisara öljyä O-renkaan päälle. Tämä helpottaa kytkentää. On erittäin tärkeää että kytkentää tapahtuu tällä tavalla.
 - Asentakaa moottorilämmitin reikään ja kiristäkää kiinni lämmitin, kuva III. Kierteellä on käytettävä tiivistettä.
 - Täytä jäähdytysjärjestelmä ja suorita ilmaus käyttöohjekirjan mukaisesti. Käynnistä moottori ja tarkista mahdolliset vuodot.
- C. Pistokytkimen asennus
- Katso asennusohjet.
- D. Koeajo
- Tarkista jäähdytysnesteen määrä.
 - Varmistaudu siitä, että ilma poistuu jäähdytysjärjestelmästä. Vastus palaa nimittäin hetkessä poikki, jos se joutuu ilman kanssa kosketuksiin.
 - Tarkista, ettei vuotoja tapahdu moottorin ollessa lämmin.
 - Kokeile lämmitintä yhdistämällä verkkojohto maadoitettuun pistorasiaan. Kuuluu pientä sirinää veden kiehuessa lämmittimen pinnassa.
- E. Tärkeää
- Käytä aina riittävää määrää pakkasnestettä.
 - Moottorilämmittimen saa liittää ainoastaan maadoitettuun pistorasiaan ja on varmistettava että maadoituskosketus on hyvä moottorilämmitimestä ja auton korista maadoitettuun pistorasiaan.
 - Käytä ainoastaan Calix MS johtoa verkkovirran liittämiseksi.
 - Tutki kaapeli säännöllisesti vaurioiden sekä vanhenemisen suhteen. Vaurioitunutkaapeli pitää vaihtaa välittömästi.
 - Mikään lämmitimen osista ei saa koskettaa moottorin lämpeneviä tai liikkuvia osia. Etäisyys pakosarjaan vähintään 50 mm (koskee myös turbolaitetta). Muissa tapauksissa on käytettävä lämmöneristettä.
 - Panssarikaapelit voidaan pidentää jatkokaapeleilla pikaliittimien avulla. Tällöin on pakauksessa olevat kaapelikiinnikkeet kiinnitettävä liitos-kohdon molemmin puolin maadoitilsimman lähelle pikaliitimiä.

Huomaa

Moottorilämmitinjärjestelmän on oltava ammattimaisesti asennettu. Jos olet epävarma asennuksesta, ota yhteys Calix-jälleenmyyjään. Tämän käyttöohjeen usin versio on ladattavissa kotisivuiltamme. Annamme tuotteillemme takuun, joka kattaa valmistus- ja materiaalivirheet. Lisätietoja on annettu kotisivuiltamme osoitteessa www.calix.fi.

F. Varoitus

Vastuselementti palaa poikki jos

- lämmitin liitetään sähköjärjestelmään, jonka jännite on jaksottaista.
- jäähdytysneste on likaista
- jäähdytysnestettä ei ole tarpeeksi
- jäähdytysjärjestelmässä on ilmaa tai jääsuhjoa
- jäähdyttäjän tiivistysainetta käytetään.

Näissä tapauksissa takuu ei ole voimassa.

Rekomenderad inkopplingstid för motorvärmare Recommended connection period for engine heater Empfehlte Einschaltdauer für Motorwärmer					
°C	-20°C	-10°C	-5°C	0°C	+10°C
Hours	3	2	1.5	1	1