

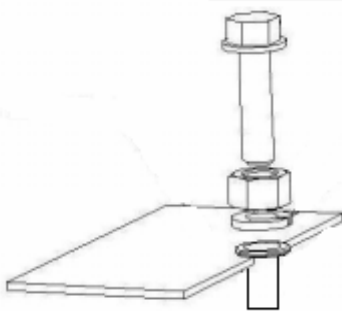
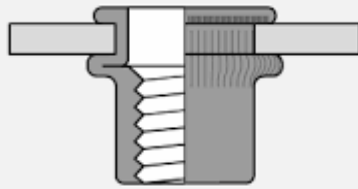
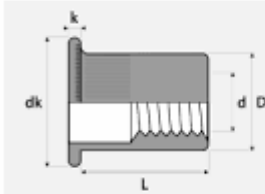
Montering ledramp fäste :

Montera fästen på ledrampen - placera fästen med ramp på tänkt placering på bågen - märk ut hål där nitmutter ska borras. Efter montering av nit mutter montera allt.

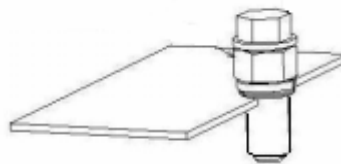


Montering av nitmutter

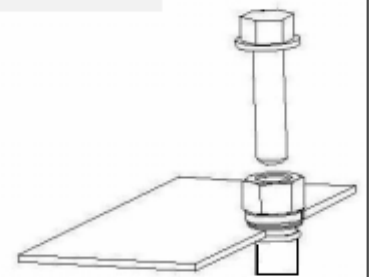
- Borra hål 11mm.
- Montera nitmutter som på bild.



Steg 1



steg 2



steg3

VOOL®

VOOL AB – INFO@VOOL.SE